

Приточная установка 16000 Aqua F



Описание и комплектация

- Водяной нагревателем со смесительным узлом с 2-х или 3-х ходовым клапаном.
- Фреоновый охладитель (управление ККБ от вентустановки).
- Воздушный клапан с электроприводом с возвратной пружиной.
- Вентилятор серии ЕС.
- Фильтр 1000-1040-300-10 "EU4-16000 Aqua" (опционально M5).
- Система цифровой автоматики JetLogic с датчиками.
- Цветной сенсорный пульт управления JLV135 с Wi-Fi.



Функции автоматики

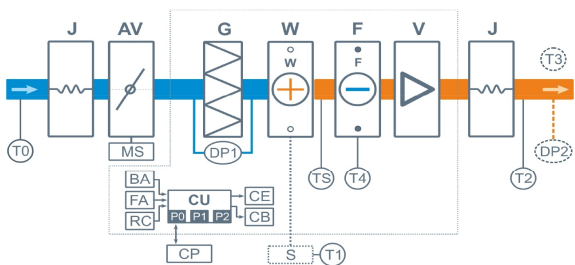
- Управление клапаном смесительного узла калорифера для нагрева воздуха до заданной температуры, защита от замораживания.
- Регулировка скорости вентилятора, 10 ступеней.
- Возможность управления различными увлажнителями воздуха с пульта вентустановки.
- Управление ККБ различного типа, в том числе сигналом 0-10В.
- Контроль загрязненности воздушного фильтра (цифровой датчик давления).
- Восемь недельных сценариев, часы реального времени.
- Возможность создания VAV-системы (требуется модуль JL208DP).
- Подключение к системе «умный дом» по ModBus RTU или ModBus TCP.
- Удаленное управление с компьютера или смартфона / планшета.



Технические характеристики

Тип водяного нагревателя	W99
Тип фреонового охладителя	F99, объем 11,08 л
Максимальная потребляемая мощность	5,2 кВт-380В
Максимальный ток	7,9 А
Параметры вентилятора	5,1 кВт (ЕС-вентилятор с обратнзагнутыми лопатками, Китай)
Фильтр G4 1000-1040-300-10	Конечное сопротивление 190 Па (загрязнение до 150 Па)
Уровень шума LwA (акустическая мощность)	84 дБА 92 дБА 71 дБА (на всасывании на выпуске от корпуса)
Уровень звукового давления LpA от корпуса	57 дБА
Масса	370 кг

Структурная схема



- AV** Воздушный клапан
- MS** Электропривод клапана, с возвратной пружиной
- G** Воздушный фильтр G4
- W** Водяной нагреватель
- F** Фреоновый охладитель с поддоном для конденсата
- S** Смесительный узел теплоносителя (опция)
- V** Вентилятор ЕС

- DP1** Датчик загрязнения фильтра
- DP2** Датчик давления на выходе ПУ (доп. оборудование для создания VAV-системы)
- TS** Термостат обмерзания
- T0** Датчик температуры наружного воздуха
- T1** Погружной датчик температуры обратной воды
- T2** Датчик температуры приточного воздуха
- T3** Канальный датчик температуры воздуха в помещении (для вытяжного канала, требуется для штатного охладителя или опции СТ; без опции СТ, но с опцией РС этот датчик не нужен)
- T4** Датчик температуры испарителя (только для штатного охладителя, с опцией РС не требуется)
- CU** Система цифровой автоматики: P0, P1 и P2 – порты RS-485 (ModBus RTU)*
- CP** Пульт управления JLV135 или TPD283U-H
- BA** Вход «авария» от ККБ
- FA** Вход для пожарной сигнализации
- RC** Вход внешнего управления (настройка с пульта)
- CE** Выход на вытяжную установку серии Extra (тип сигнала 0..10В / Modbus RTU / релейный выход 220 В)
- CB** Выход управления компрессорно-конденсаторным блоком:
 - сухие контакты – штатно
 - 0-10В – опция PC

* К порту P0 можно подключить одно из устройств управления (штатный пульт CP-ST, USB-адаптер BSA-02 для связи с компьютером).

К портам P1 и P2 можно подключить устройство управления или увлажнитель воздуха HumiAqua / HumiAqua P (опция HA / HAP), модуль JL208DP (для VAV) и др. Подробнее см. в документе «Схемы подключения».

Полное название для заказа

Breezart 16000 Aqua F-BC

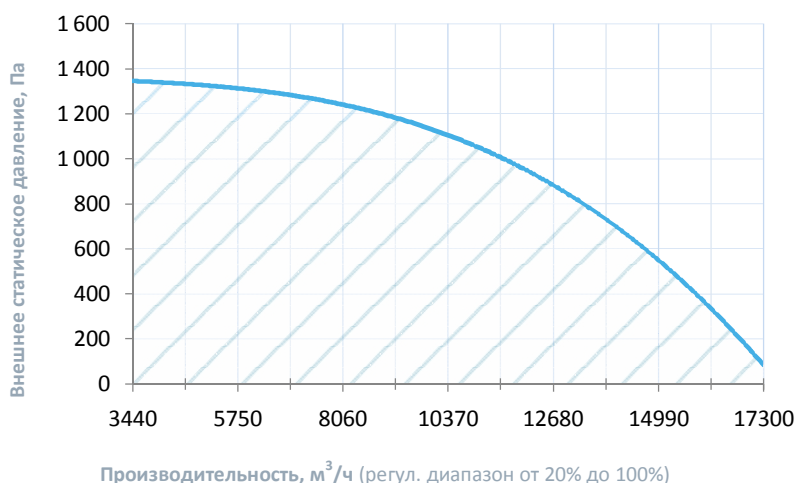
Совместимые опции

НАР	Управление увлажнителем с водяным пред- и постнагревателем
НА	Управление увлажнителем с водяным постнагревателем
WEB	Удаленное управление вентустановкой через web-интерфейс (штатно)
СТ	Поддержание температуры в помещении по доп. датчику температуры (каскадный регулятор)
СС	Автоматическое переключение тепло/холод (штатно, датчик Т наружного воздуха в комплекте)
DC	Выход "сухие контакты" для управления ККБ типа On/Off (несовместимо с PC)
PC	Выход 0-10В для управления инверторным ККБ (несовместимо с DC)

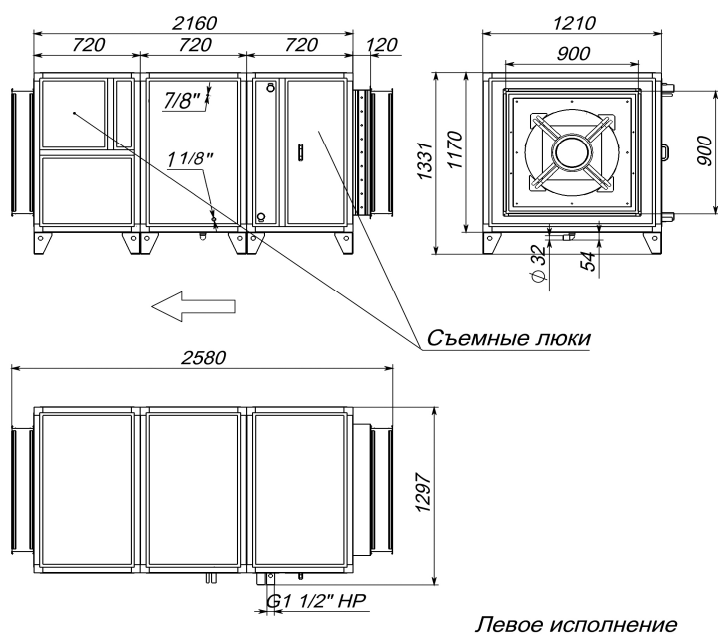
Дополнительное оборудование

TPD-Gate	Шлюз Modbus RTU - Modbus TCP с проводным Ethernet подключением (на базе пульта TPD)
ALL EXTRA	Все вытяжные установки Breezart сбалансированные по производительности
S2-50-6-5,6	Смесительный узел 2-ходовой, насос 50-6, Kvs=5,6, G1 1/2" НР
S3-40-8-27	Смесительный узел 3-ходовой, насос 40-8, Kvs=27, G1 1/2" НР
S3-40-8-39	Смесительный узел 3-ходовой, насос 40-8, Kvs=39, G1 1/2" НР
JL208DP	Модуль на 4 зоны для создания VAV-системы (в комплекте трубка 1м и адаптер)
PE99	Внешний электрический преднагреватель для регионов с холодным климатом
99G-F7	Внешняя секция для фильтра тонкой очистки F7

Вентиляционная характеристика



Габаритные и присоединительные размеры



Варианты исполнения

Сторона подключения:

- правая
- левая

Тип крепления:

- горизонтальное напольное

Сторона тех. обслуживания:

- по стороне подключения

Сторона обслуживания фильтра:

- по стороне подключения
- противоположно стороне подключения

Для обслуживания необходимо свободное пространство не менее ширины (высоты) вентустановки

Присоединительные размеры

Вход и выход: гибкая вставка 1000 x 1000 мм

Калорифер: 1 1/2" Н.Р.

Смесит. узел с 3-х ход. вентилем: 1 1/2" В.Р.

Смесит. узел с 2-х ход. вентилем: 1 1/2" Н.Р.

Патрубок дренажа: 32 мм

Фреоновый охладитель: 7/8 : 1 1/8"